



# Frontier™ 5707

Многофункциональная центрифуга



## **Компактная низкоскоростная лабораторная центрифуга с современным дисковым интерфейсом управления**

FC5707 — это надежная компактная низкоскоростная универсальная центрифуга, которая поставляется с установленным ротором 8 x 15 мл. Ротор предназначен для работы с круглодонными и коническими пробирками (включая обычные пробирки для забора крови). С помощью дополнительных принадлежностей ротор можно быстро адаптировать для центрифугирования пробирок меньшего диаметра. Брызгозащищенная передняя панель с дисковым регулятором скорости вращения и интуитивный интерфейс управления обеспечивают удобство эксплуатации центрифуги FC5707.

### **Стандартные функции и возможности:**

- **Современный дисковый регулятор скорости вращения на гладкой брызгозащищенной передней панели** — центрифуга FC5707 разработана с учетом требований удобства эксплуатации и простоты управления, а брызгозащищенная панель управления позволяет работать даже в перчатках.
- **Компактный прибор, не загромождающий рабочий стол** — широкие функциональные возможности FC5707 сочетаются с небольшими габаритами, благодаря которым центрифуга занимает минимум места на рабочем столе.
- **Удобная в эксплуатации универсальная центрифуга для широкого круга задач** — в угловой ротор можно установить до 8 круглодонных или 4 конических пробирок емкостью 15 мл, включая обычные пробирки для забора крови. С помощью дополнительных принадлежностей ротор можно адаптировать также для работы с пробирками емкостью 7, 5 и 1,5/2 мл.

# Многофункциональная центрифуга Frontier™ 5707

Модель	FC5707
Диапазон скоростей вращения	200–6800 об/мин; шаг 10 об/мин
Макс. ускорение	4445 g; шаг 10 g
Наибольшая вместимость (ротор)	8 x 15 мл RB* / 4 x 15 мл FA*
Диапазон температур	Воздушное охлаждение
Диапазон задания длительности центрифугирования	Режим быстрого старта, от 10 с до 99 ч 59 мин 59 с или непрерывно до выключения
Уровень шума (зависит от ротора)	≤ 60 дБ (А)
Число скоростей разгона/торможения	10
Наибольшая допустимая плотность при максимальной скорости	1,2 г/мл
Максимально допустимая кинетическая энергия	845 Нм
Электропитание	~ 230 В, 50/60 Гц
Допустимые отклонения питающего напряжения	±10 %
Потребляемый ток	0,8–0,4 А
Потребляемая мощность	50 Вт
Размеры (Ш x Г x В)	277 x 356 x 236 мм
Масса центрифуги (с ротором)	10 кг
Размеры упаковки (Ш x Г x В)	370 x 470 x 340 мм
Масса в упаковке (с ротором)	11,5 кг
Условия эксплуатации	Только в помещении

\* RB — круглодонные, FA — конические

## Прочие стандартные функции и возможности

По десять уставок скоростей разгона и торможения, длительность центрифугирования от 10 с до 99 ч 59 мин 59 с или непрерывно, звуковой сигнал завершения работы с возможностью выбора мелодии, режим быстрого старта.

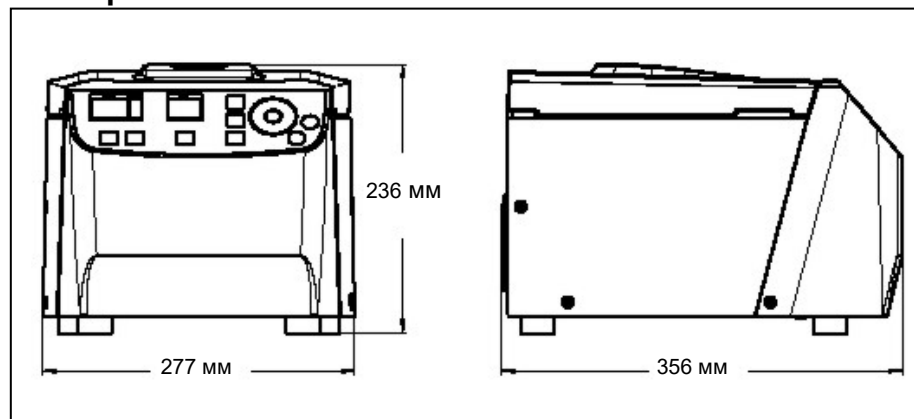
## Соответствие стандартам

- **Безопасность:** IEC/EN 61010-1; IEC/EN 61010-2-020
- **Электромагнитная совместимость:** IEC/EN 61326-1 класс В, основные требования
- **Знаки соответствия:** CE

## Ротор и принадлежности

	№ по каталогу	30472305		
	Наименование	Угловой ротор, 8 x 15 мл		
	Макс. скорость вращения	6800 об/мин		
	Макс. ускорение	4445 g		
<b>Принадлежности</b>				
№ по каталогу	Наименование	Емкость	Диаметр	Тип пробирок
30472305	Угловой ротор, 8 x 15 мл (круглодонные пробирки) / 4 x 15 мл (конические пробирки)	15 мл	17 мм	Круглодонные / Конические
30130889	Адаптер для 7 мл Ø 13,5 мм, RB, 2 шт./упак.	7 мл	13,5 мм	Круглодонные
30130890	Адаптер для 5 мл Ø 13,5 мм, RB, 2 шт./упак.	5 мл	13,5 мм	Круглодонные
30130886	Адаптер для 1,5/2,0 мл Ø 11 мм, 6 шт./упак.	1,5/2 мл	11 мм	Микропробирки

## Размеры



## ОХАУС СНГ

Москва, 101000, Сретенский бульвар, 6/1, офис 6  
 Тел.: +7 (495) 621-48-97  
 Продажи: ru.sales@ohaus.com  
 Сервис: ru.service@ohaus.com  
 Маркетинг: ru.marketing@ohaus.com  
 www.ohaus-cis.ru  
 Представительство в странах СНГ  
 ISO 9001:2015  
 Зарегистрированная система управления качеством

80775559 20190822 © Copyright OHAUS Corporation

